

Luftregelventil A2C59514306 und Nachfolgeprodukte

Sehr geehrte Damen und Herren,

mit dieser Service Info möchten wir Ihnen eine Information zu dem Auslauf von dem Luftregelventil A2C59514306 geben.

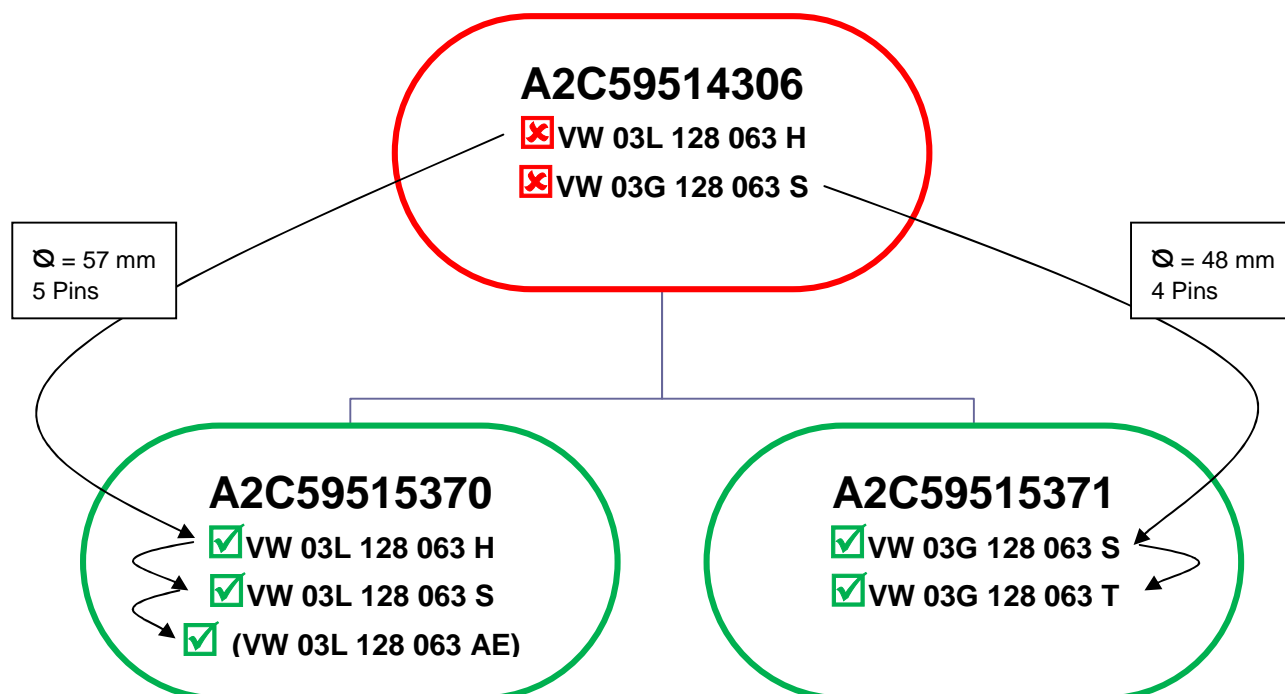
Weiterhin nennen wir die entsprechenden Nachfolger (siehe folgende Abbildung).

Air Control Valve A2C59514306 and successor products

Dear Sir or Madam,

We herewith would like to inform you about the phase out of the Air Control Valve A2C59514306.

Furthermore we mention the corresponding successors (see following picture).



Wie aus der Abbildung hervorgeht, wurden die OEM Nummern von A2C59514306 falsch ersetzt. Infolgedessen wurden auch falsche Applikationen genannt. Eine Verwechslung der Produkte ist wegen der unterschiedlichen Durchmesser und Stecker ausgeschlossen.

Um Folgefehler auszuschließen, wurde A2C59514306 ausgesteuert und zwei neue Artikel mit den richtigen Informationen angelegt.

Diese beiden Artikel sind ab sofort am Lager verfügbar.

Detailinformationen folgen auf den nächsten Seiten.

As shown in the picture, the OEM No.'s of A2C59514306 were replaced in a wrong way. As a result wrong Applications were communicated. A mix-up is excluded as the products have different diameters and pins.

In order to avoid subsequent faults we have phased out A2C59514306 and we have set up two new articles with the correct information.

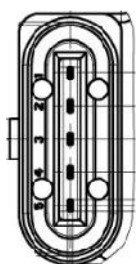
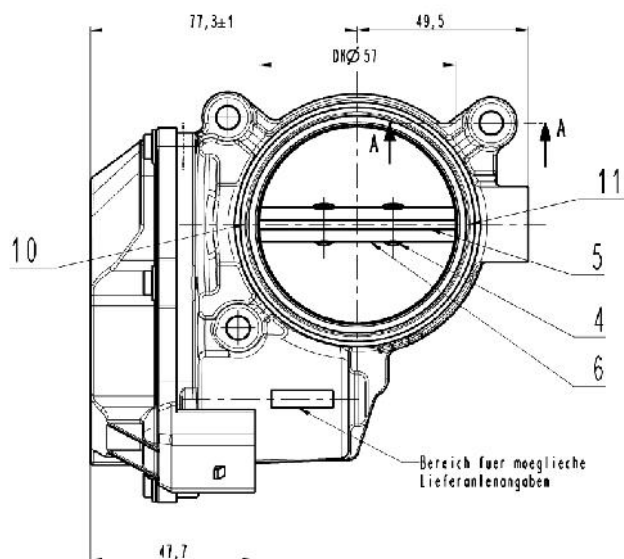
Both articles are available at our stock from now on.

Detail information follow on the next pages.

Bezeichnung/Name:

Luftregelventil / Air Control Valve

VDO Nr./No.:

A2C59515370

1	Sensor +
2	Sensor
3	Sensor -
4	Motor -
5	Motor +

EAN Nr./No.:

4103590660145

Vergleich Nr./ Comparable No.:

VDO A2C53385161

VDO A2C32356700

(VDO A2C83076500, neu / new in 2013)

OEM Nr./No.:

VW 03L 128 063 H

VW 03L 128 063 S

(VW 03L 128 063 AE, neu / new in 2013)

Applikationen (Details siehe Anhang) /

Applications (Details see Addendum):

VW Amaroc, Crafter, Multivan, Transporter

Logistische Daten / Logistic data:

170x170x110 mm

0,825 kg

Made in Germany

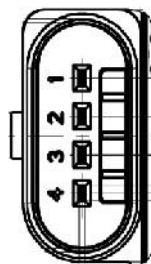
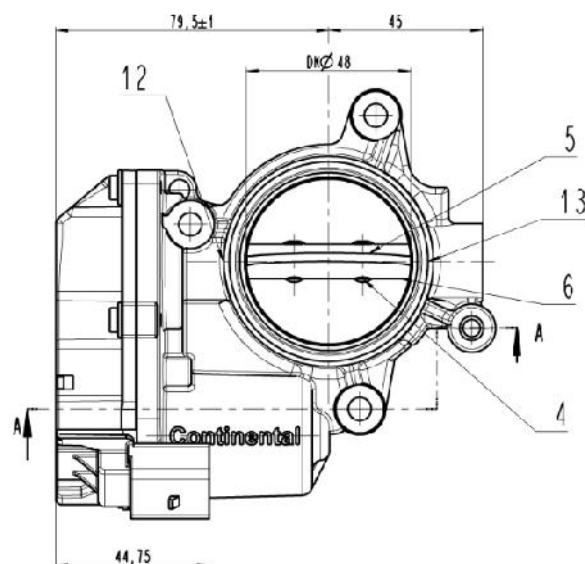
Weitere Informationen / Further information:

Siehe Datenblatt.

Bezeichnung/Name:

Luftregelventil / Air Control Valve

VDO Nr./No.:

A2C59515371

1	GND
2	U=12V
3	PWM_IN
4	STATUS

EAN Nr./No.:

4103590660152

Vergleich Nr./ Comparable No.:

VDO A2C32133000

VDO A2C37524500

OEM Nr./No.:

VW 03G 128 063 S

VW 03G 128 063 T

Applikationen (Details siehe Anhang) /

Applications (Details see Addendum):

VW Beetle, Golf VI, Jetta IV

Audi A3 (+) USA

Logistische Daten / Logistic data:

170x170x110 mm

0,770 kg

Made in Germany

Weitere Informationen / Further information:

See Data sheet.

Sollten Sie noch Lagerbestand von dem alten Produkt A2C59514306 haben, so können Sie diesen als A2C59515371 verkaufen. In case of remaining old stock goods A2C59514306, you may sell them as A2C59515371.

Verursachte Unannehmlichkeiten bitten wir zu entschuldigen.

We apologize for the trouble caused.

Für weitere Fragen stehen wir gerne zur Verfügung.

In case of further questions we are at your disposal.

Mit freundlichen Grüßen,

Best regards,

Michael Rieth

Michael Rieth

Produktmanager
I CV & AM IAM APPM

Productmanager
I CV & AM IAM APPM

Continental
Division Interior
Business Unit Commercial Vehicles & Aftermarket

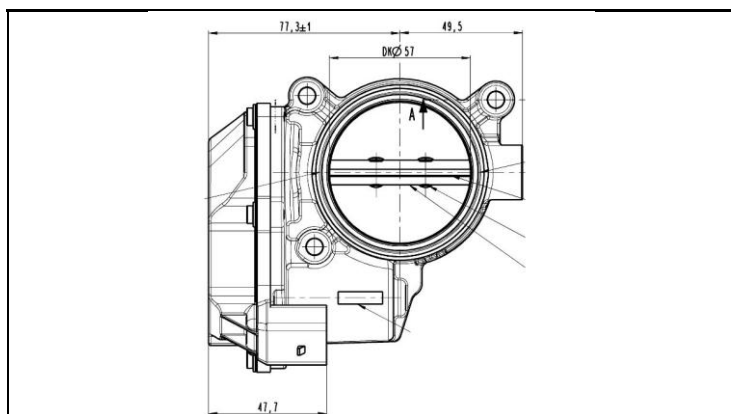
Continental
Division Interior
Business Unit Commercial Vehicles & Aftermarket

Anhang

Addendum

Luftregelventil / Air Control Valve A2C59515370

19.03.2013

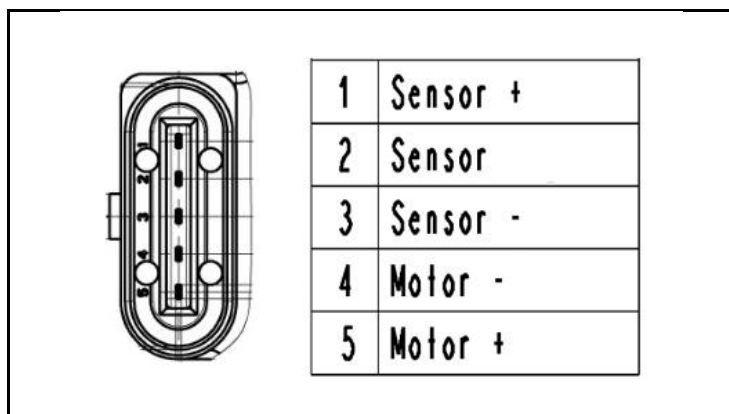


1 - Produkt / Product

TECHNISCHE DATEN / TECHNICAL DATA:

Durchmesser / Diameter = 57 mm

Dichtung / Gasket: integriert / integrated



2 - Anschluss / Connector

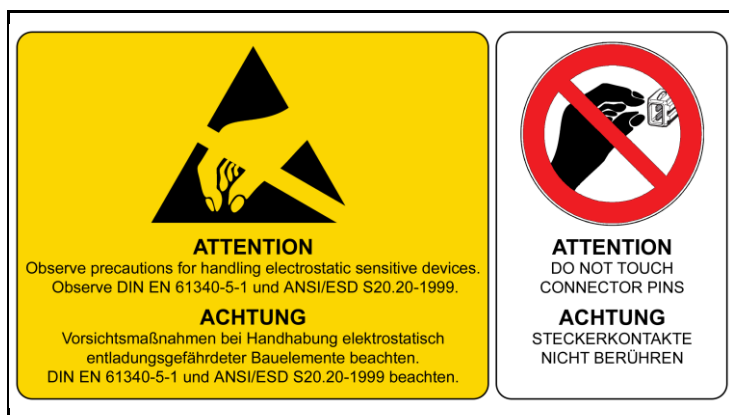
ELEKTRISCHE DATEN / ELECTRICAL DATA:

Nennspannung (Motor) /
Nominal Voltage (Motor) = 12 V

Nennspannung (Positionssensor) /
Nominal Voltage (Position Sensor) = 5 V



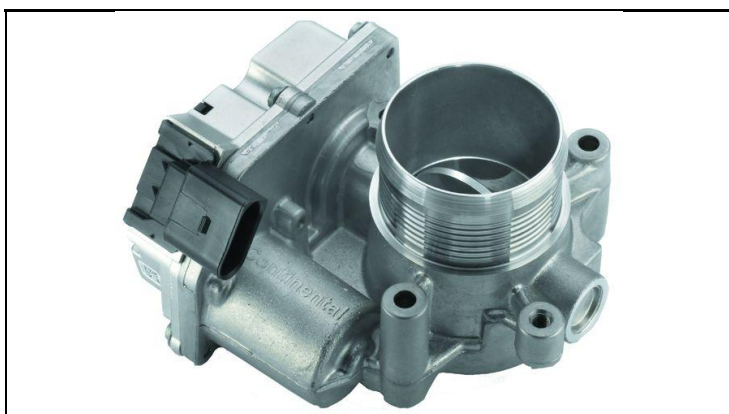
3 - Montage Hinweise / Installation Notes



4 - ESD Hinweise / ESD Notes

Luftregelventil / Air Control Valve A2C59515371

19.03.2013

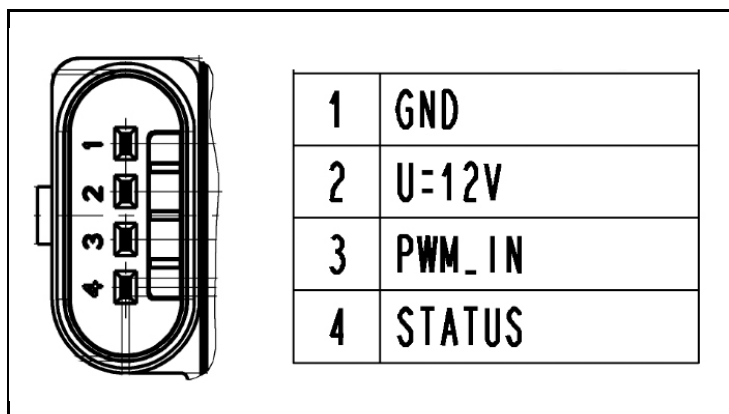


1 - Produkt / Product

TECHNISCHE DATEN / TECHNICAL DATA:

Durchmesser / Diameter = 48 mm

Dichtung / Gasket: integriert / integrated

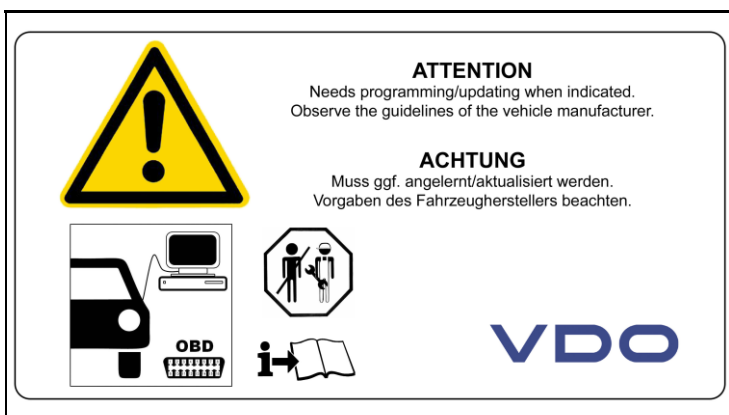


2 - Anschluss / Connector

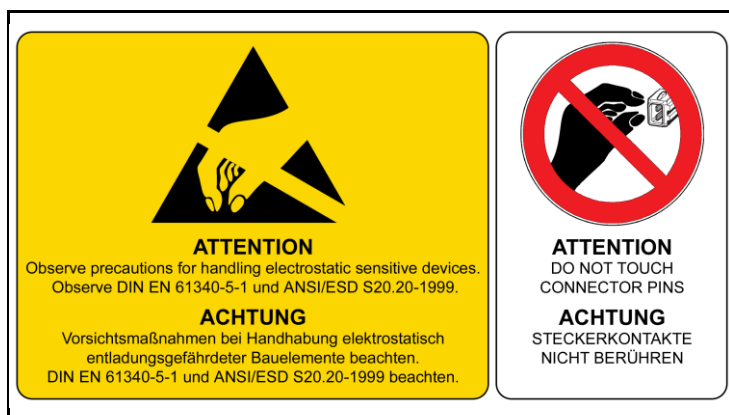
ELEKTRISCHE DATEN / ELECTRICAL DATA:

Nennspannung / Nominal Voltage = 12 V

Mit Steuerelektronik / With Control Electronics



3 - Montage Hinweise / Installation Notes



4 - ESD Hinweise / ESD Notes

