



# VKBA 7573

Tehnički bilten - veljača 2012.

VKBA 7573



Chevrolet Kalos i Aveo, Kalos i Aveo Variant



## Tehnička informacija: VKBA 7573 (STRAŽNJA OSOVINA)



Kada servisirate ležaj kotača na vozilima Chevrolet/Daewoo Kalos i Chevrolet Aveo nije uvijek neophodno zamijeniti cijeli ležaj kotača nego možete ponovo upotrebiti glavčinu i promijeniti samo ležaj. Pri tome je bitno da pravilno montirate ležaj tako da pritisnete na vanjski prsten da biste spriječili oštećenja unutarnjih komponenti kotrljajućih površina ležaja. Komplet VKBA 7573 dolazi sa HUB 1 ležajem, sigurnosnim prstenom i maticom. Upotrebljava se na vozilima sa i bez ABS sustava:



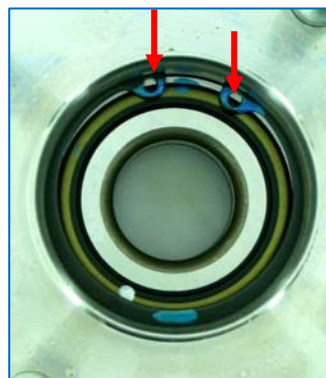
Marka	Model	Motor	OE broj
Daewoo	Kalos	1.2 / 1.4 / 1.5	96471774 / 96471776 /
Chevrolet	Kalos	1.2 / 1.4	96471773 /
Chevrolet	Aveo	1.2 / 1.4 / 1.5 / 1.6	96471775



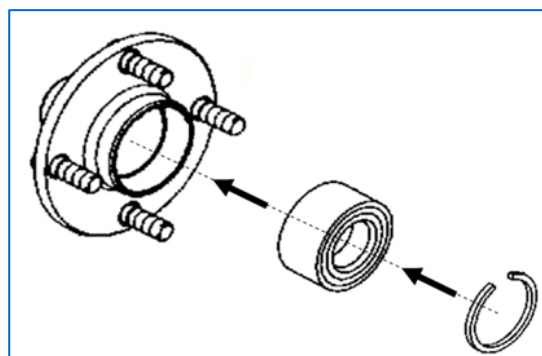
# Preporuke za montažu kompleta VKBA 7573

1. Demontirajte sigurnosni prsten i potisnite ležaj iz glavčine.

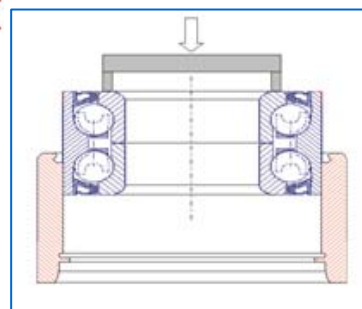
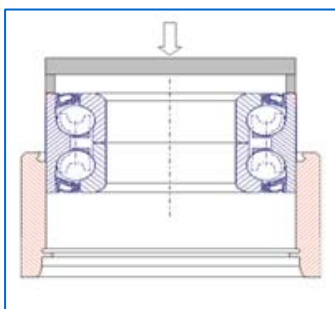
\*Provjerite glavčinu iznutra i izvana.  
Ako je glavčina oštećena ili u lošem stanju potrebno je naručiti kompletnu jedinicu jer ovaj komplet neće biti dovoljan.



2. Montirajte novi ležaj u glavčinu sa sigurnosnim prstenom kao kod uobičajene montaže. HBU 1 jedinice zahtijevaju upotrebu LGAF-3 "Antifret" paste.



- Ovaj korak potrebno je obaviti pažljivo. U slučaju pogrešnog potiskivanja ležaja u glavčinu doći će do oštećenja ležaja.



3. Montirajte na osovinu i zategnite novu maticu s odgovarajućim momentom.

© SKF je zaštićena robna marka SKF Grupa.

© SKF Grupa 2012.

Sadržaj ove publikacije zaštićen je pravima izdavača i ne smije se reproducirati (niti obavljati izvanci) bez prethodnog odobrenja. Posebna pažnja posvećena je točnosti informacija, ali nikakva se odgovornost zbog gubitaka ili šteta, bilo izravnih, neizravnih ili posljedičnih, nastalih korištenjem tih informacija neće prihvatiti.

